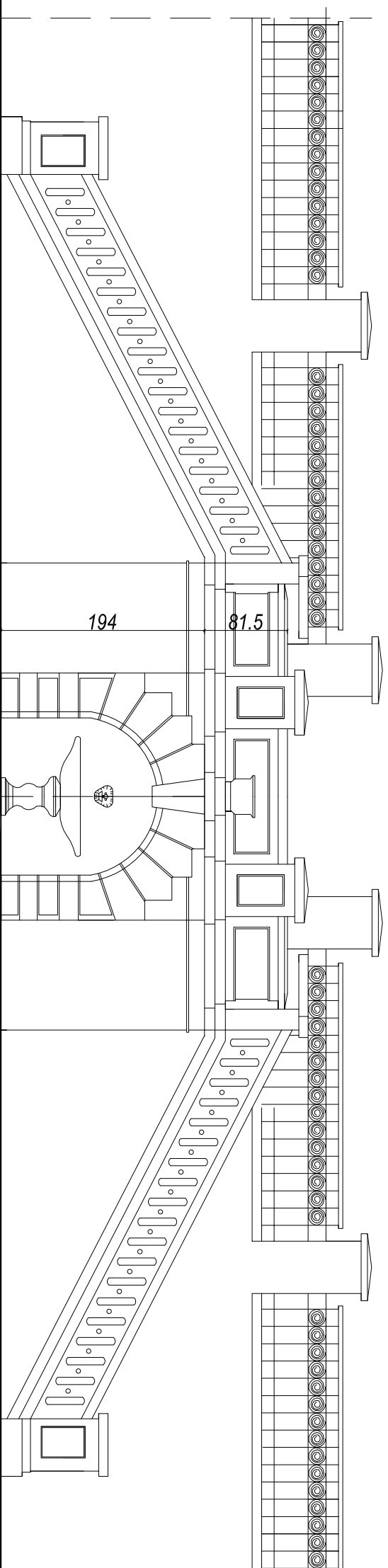


PRACOWNIA ARCHITEKTURY "PROJEKT"				45-058 OPOLĘ, UL. OZIŃSKA 40	
www.em3projekt.pl				tel. 077/4575814, 0501588697	
OBIEKT:	Remont murów zewnętrznych Zamku w Rogowie Opolskim	ADRES:	Zamek w Rogowie Opolskim		
Tytuł rysunku:					
RZUT PIWNICY, PRZEKRÓJ					
ZAKRES RYSUNKU:	ME i INŻYNIERSKO PROJEKTYWNA	SPECJALNOŚĆ:	NR DOKUMENTU:	DATA:	PROJEKT:
PROJEKT	mgr inż. arch. Ewa Berthold-Mojewska	architektura	210/92/OP	GRUDZIEŃ	
OPRACOWANIE				2017 R.	
SPRAWDZENIE	mgr inż. arch. Barbara Domejko-Gabor	architektura	26/80/OP		
				SKALA:	1:50
				NR RYS.:	8



PRACOWNIA ARCHITEKTURY "PROJEKT"		45-058 OPOLĘ, UL. OZIŃSKA 40	
www.em3projekt.pl		tel. 077/4575814, 0501588697	
OBIEKT:	Remont murów zewnętrznych Zamku w Rogowie Opolskim	ADRES:	Zamek w Rogowie Opolskim
TYTUŁ RYSUNKU:			
WIDOK SCHODÓW			
ZAKRES PRAC:	ME i INŻYNIERIA PROJEKTYWNA	SPECJALNOŚĆ:	NR DOKUMENTU:
PROJEKT	mgr inż. arch. Ewa Berthold-Mojewska	Architektura	210/92/OP
OPRACOWANIE			GRUDZIEŃ 2017 R.
SPRAWDZENIE:	mgr inż. arch. Barbara Domejko-Gabor	Architektura	26/80/OP
			SKALA: 1:50
			NR RYS.: 9